

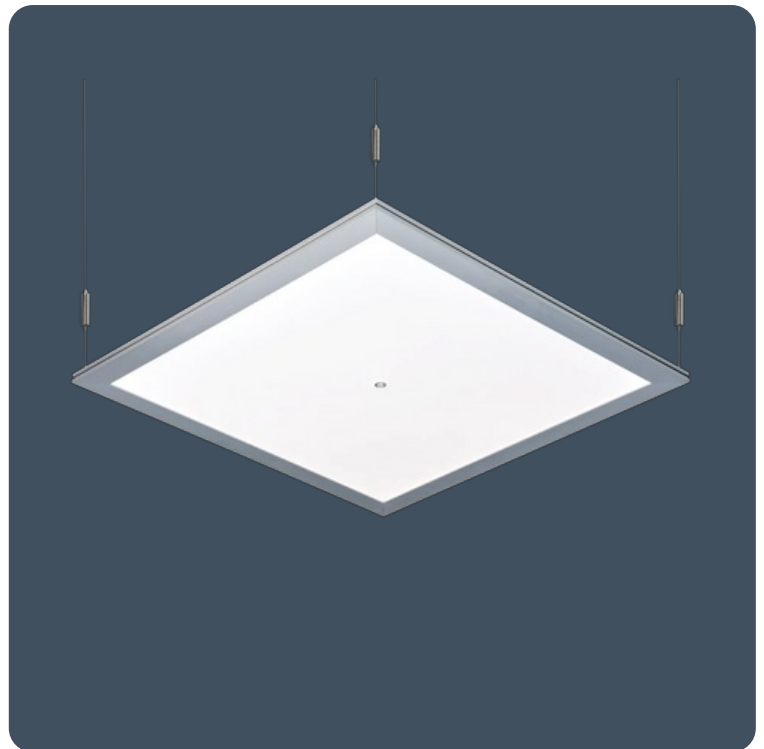
Abgehängte LED-Leuchten mit Kantenbeleuchtung

Die Thorlux Radiance ist ein in Großbritannien entwickeltes und hergestelltes LED-Panel mit Kantenbeleuchtung, das nach hohen Eigenschaften gebaut wurde. Sie verwendet feuerhemmende, freiliegende Teile und die Vorschaltgeräte sind in einem Metallgehäuse untergebracht, das sicher an der Rückseite der Leuchte befestigt ist. Es stehen verschiedene Stromversorgungen zur Auswahl, die durch Notbeleuchtung und SmartScan-Energiesparversionen ergänzt werden.

Anwendungsbereiche: Büros, Schulen, Einzelhandel.

- Opaler feuerhemmender Diffusor aus Polycarbonat TP(a)
- Die Edge-Light-Diffusor-Technologie eliminiert sichtbare LEDs
- Geliefert mit leicht verstellbaren Drahtaufhängungen (maximaler Aufhängeabstand - 3 m)
- Die SmartScan Funktechnologie macht die Verkabelung der Steuerung überflüssig. Ideal für die Nachrüstung

Anmerkungen: Versionen mit hoher Farbwiedergabe RA90+ auf Bestellung erhältlich



IP20

IK08

bis 133,2 LL/CW

SMARTSCAN

LUXGUARD

Spezifikation

Montage	Hängeleuchten	IP-Schutzart	IP20
IK-Schutzklasse	IK08	Nenngröße	600 x 600 mm 1200 x 300 mm

Max. Höhe für Anwesenheitserkennung 8 m

Beleuchtung

Optik	Opaler Diffusor	Lichtstrom	2.255 lm - 7.650 lm
Effizienz	bis 133,2 LL/CW		

Notfalldaten

Lumenleistung Notleuchte	330 lm - 335 lm	Notleuchten-Typ	Dauerlicht
Dauer der Notbeleuchtung	3 Stunden	Batterie	Nickel-Metallhydrid (NiMH)

Leistung

LED-Leistung	16 W - 51 W	Systemleistungsaufnahme	19 W - 59 W
--------------	-------------	-------------------------	-------------

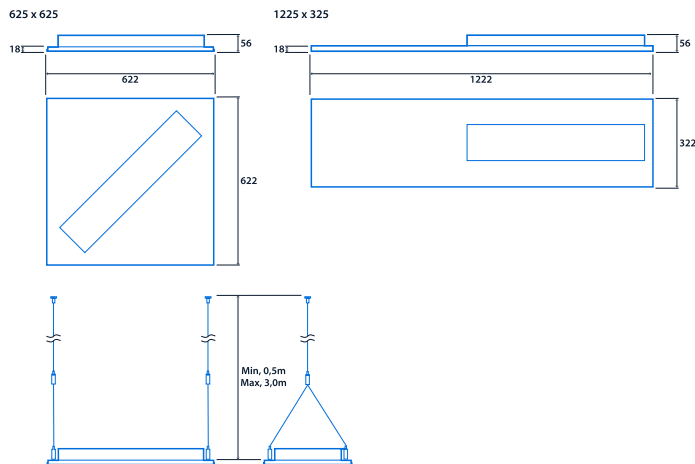
LED-Eigenschaften

CRI	80+	Farbtemperatur	4000 K
Nennlebensdauer (Stunden)	67 K - L80/B10		

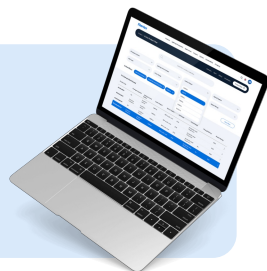
Konformität

Einhaltung der Standards für drahtlose SmartScan-Geräte **EN 300 220-1 V2.4.1/ EN 301 489-3 V1.6.1. Thorlux Patentierte Wireless-Technologie – GB2575724**

Abmessungen



View the range



Die Informationen sind zum 21. Nov. 2024 korrekt, dürfen jedoch nicht als Garantie für die Leistung und/oder Eigenschaften einzelner Produkte ausgelegt werden. Wir behalten uns das Recht vor, Eigenschaften und Designs ohne vorherige Ankündigung