

## Ligaturbeständige Leuchten

Runde, extrem stoßfeste LED-Leuchten zur Wand- oder Deckenmontage für den Innen- oder Außenbereich. Robustes Gehäuse aus gedrehtem Stahl und 5 mm dicke Abdeckung aus flammhemmendem Polycarbonat. SmartScan Radar, integriertes Nachtlicht und gewartete Notbeleuchtung verfügbar.

Anwendungsbereiche: Psychiatrische Einrichtungen, Pflegeeinrichtungen, interne Parkplätze und dazugehörige Gehwege und Treppenhäuser.

- Ligatur-resistentes Design
- Anti-Pick-Dichtmittel kann verwendet werden, um das Gehäuse zu versiegeln, während die Abdeckung für die Wartung entfernt werden kann.
- Manipulationssichere T25 Pin Torx-Schraubenbefestigungen
- Integriertes Nachtlicht als Option
- Die SmartScan Funktechnologie macht die Verkabelung der Steuerung überflüssig. Ideal für die Nachrüstung

Anmerkungen: Standardmäßig weiß (RAL 9010) lackiert. Andere Farboptionen sind auf Anfrage erhältlich.



IP66

IK11

bis 108,2 LL/CW

SMARTSCAN

LUXGUARD

## Spezifikation

Montage	<b>Aufbauleuchten</b>	IP-Schutzart	<b>IP66</b>
IK-Schutzklasse	<b>IK11</b>	Max. Höhe für Anwesenheitserkennung	<b>4 m</b>

## Beleuchtung

Lichtstrom	<b>2.555 lm - 3.565 lm</b>	Effizienz	<b>bis 108,2 LL/CW</b>
------------	----------------------------	-----------	------------------------

## Notfalldaten

Lumenleistung Notleuchte	<b>345 lm - 365 lm</b>	Notleuchten-Typ	<b>Dauerlicht</b>
Dauer der Notbeleuchtung	<b>3 Stunden</b>	Batterie	<b>Nickel-Metallhydrid (NiMH)</b>

## Leistung

LED-Leistung	<b>21 W - 27 W</b>	Systemleistungsaufnahme	<b>25 W - 34 W</b>
--------------	--------------------	-------------------------	--------------------

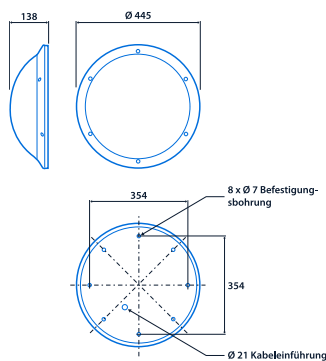
## LED-Eigenschaften

CRI	<b>80+</b>	Farbtemperatur	<b>3000 K 4000 K</b>
Nennlebensdauer (Stunden)	<b>100 K - L80/B10</b>		

## Konformität

Einhaltung der Standards für drahtlose SmartScan-Geräte EN 300 220-1 V2.4.1/ EN 301 489-3 V1.6.1. Thorlux Patentierte Wireless-Technologie – GB2575724

## Abmessungen



View the range



Die Informationen sind zum 23. Nov. 2024 korrekt, dürfen jedoch nicht als Garantie für die Leistung und/oder Eigenschaften einzelner Produkte ausgelegt werden. Wir behalten uns das Recht vor, Eigenschaften und Designs ohne vorherige Ankündigung