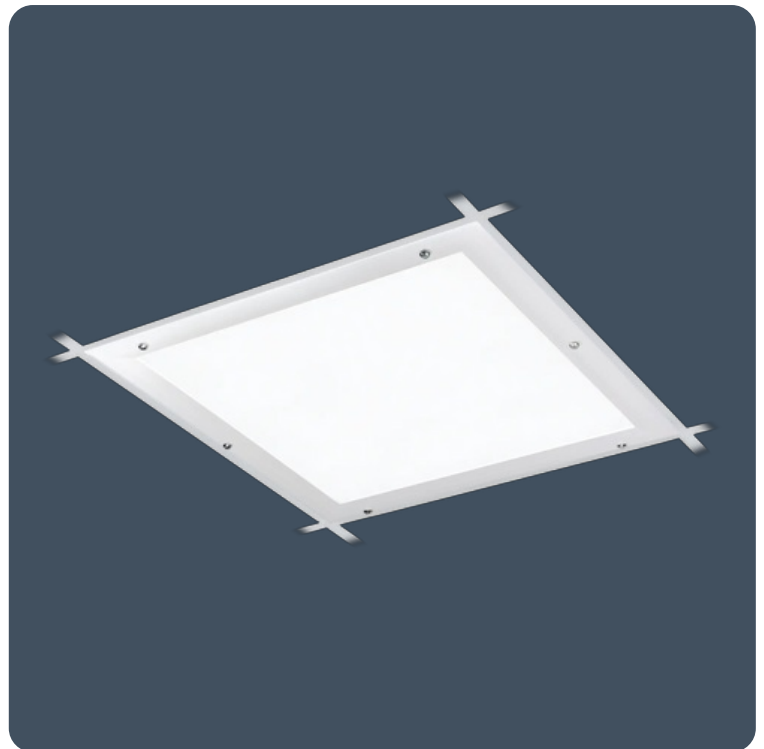


Reinraum LED-Einbauleuchten

Modulare Einbauleuchten der Schutzart IP65 mit schnell zu öffnendem Abdeckrahmen aus stranggepresstem Aluminium und einer Auswahl von zwei Frontabdeckungen. Erfüllt die Anforderungen der Reinraumklassifizierungen FS209D 10.000 und 100.000 und ISO BSEN 14644-1, 7 und 8.

Anwendungsbereiche: Druckereien, Wasseraufbereitungsanlagen und Pumpenräume, industrielle Prozessbereiche, Duschräume und Toiletten, Lebensmittelzubereitungsbereiche.

- Schnell abnehmbarer Deckelrahmen aus stranggepresstem Aluminium
- Erfüllt die Anforderungen der Reinraumklassifizierungen FS209D 10.000 und 100.000 und ISO BSEN 14644-1, 7 und 8
- Die Abdeckung dichtet mit einer von der FDA zugelassenen Silikondichtung an der Decke ab.
- Optionale manipulations sichere Deckelschrauben
- Passt zu den meisten abgehängten Deckentypen oder ausgeschnittenen Öffnungen
- Die SmartScan Funktechnologie macht die Verkabelung der Steuerung überflüssig. Ideal für die Nachrüstung



IP65 (IP20 über der Decke)

IK10

bis 116,3 LL/CW

SMARTSCAN

LUXGUARD

Spezifikation

Montage	Einbauleuchten	IP-Schutzart	IP65 (IP20 über der Decke)
IK-Schutzklasse	IK10	Max. Höhe für Anwesenheitserkennung	8 m

Beleuchtung

Optik	Blendarmer Diffusor Opaler Diffusor	Lichtstrom	2.250 lm - 4.805 lm
Effizienz	bis 116,3 LL/CW		

Notfalldaten

Lumenleistung Notleuchte	215 lm - 300 lm	Notleuchten-Typ	Dauerlicht
Dauer der Notbeleuchtung	3 Stunden	Batterie	Nickel-Metallhydrid (NiMH)

Leistung

LED-Leistung	26 W - 38 W	Systemleistungsaufnahme	30 W - 43 W
--------------	-------------	-------------------------	-------------

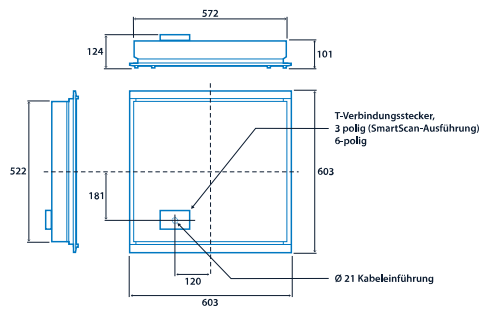
LED-Eigenschaften

CRI	80+ 90+	Farbtemperatur	4000 K
Nennlebensdauer (Stunden)	100 K - L80/B10		

Konformität

Einhaltung der Standards für drahtlose SmartScan-Geräte
EN 300 220-1 V2.4.1/ EN 301 489-3
V1.6.1. Thorlux Patentierte Wireless-Technologie – GB2575724

Abmessungen



View the
range



Die Informationen sind zum 21. Nov. 2024 korrekt, dürfen jedoch nicht als Garantie für die Leistung und/oder Eigenschaften einzelner Produkte ausgelegt werden. Wir behalten uns das Recht vor, Eigenschaften und Designs ohne vorherige Ankündigung