

Leuchten mit opalem Polycarbonat-Diffusor

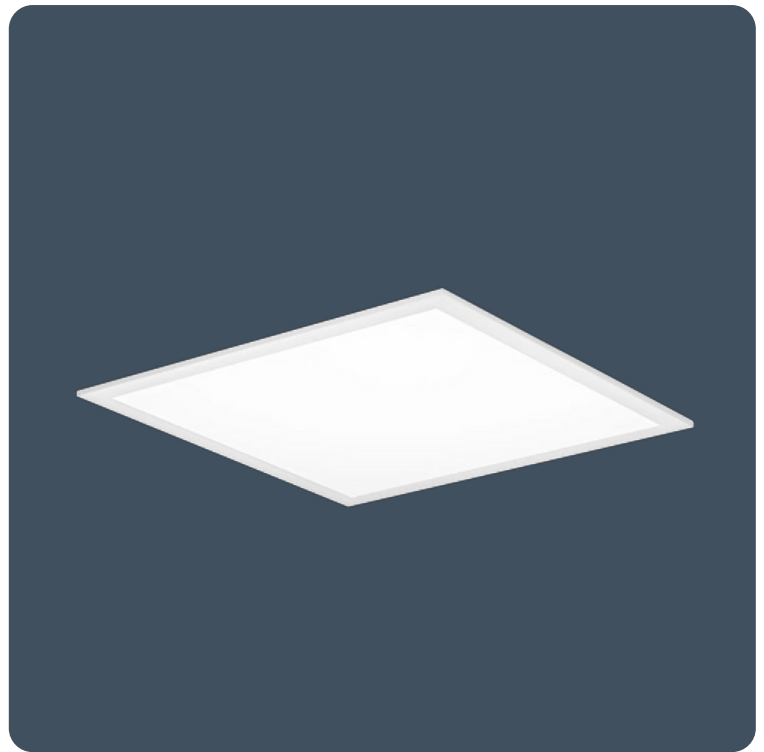
Hocheffiziente, hintergrundbeleuchtete Leuchten mit opalem Diffusor aus Polycarbonat.

SkyGlo ist Teil der SkyCore-Familie, einer Leuchtenserie, die nach den Prinzipien der Nachhaltigkeit und Zirkularität entwickelt wurde. SkyCore-Leuchten verwenden die Fast-Fix-Kabelverschraubung und die patentierte LUX Guard-Technologie von Thorlux für eine schnelle Installation, zukünftige Flexibilität und eine längere Lebensdauer.

Erhältlich als Einbauleuchten, Aufbauleuchten und Pendelleuchten.

Anwendungsbereiche: Bildung, Gesundheitswesen, Pausenbereiche, Kantinen, Verkehrsflächen und Toiletten.

- Geringe Gehäusetiefe von 59 mm, 94 mm einschließlich des Getriebes
- TM66-Bewertung von 2,7 – LIA/CIBSE-Zertifizierungsschema TSD-012 verifiziert
- Geeignet für die meisten Deckentypen mit optionalen Seitenarmaufhängungen
- Entwickelt, um Staub, Schmutz und Fliegen fernzuhalten. Alle Steuergeräte befinden sich außerhalb des LED-Gehäuses
- Schnelle Installation mit Fast-Fix Verdrahtungsgehäuse oder SmartScan Plug-and-Play TEE-Anschlüssen
- Die SmartScan Funktechnologie macht die Verkabelung der Steuerung überflüssig. Ideal für die Nachrüstung



bis IP54 (IP20 über der Decke)

bis IK09

bis 153,1 LL/CW

SMARTSCAN

LUXGUARD

Bewertung nach britischem TM66-Standard 2,7

Lichtmanagement

Lichtsteuerung	Dimmen (DALI) Nicht abdunkelnd SmartScan Internal	Notbeleuchtungssystem	DALI / Selbsttest Notfall Nicht-Notfälle SmartScan Emergency Standard-Notfall
----------------	---	-----------------------	--

Spezifikation

Montage	Aufbauleuchten Einbauleuchten Hängeleuchten	IP-Schutzart	bis IP54 (IP20 über der Decke)
IK-Schutzklasse	bis IK09	Nenngröße	600 x 600 mm 625 x 625 mm

Max. Höhe für Anwesenheitserkennung 8 m

Nachhaltigkeit

Bewertung nach britischem TM66-Standard 2,7

Beleuchtung

Optik	Opaler Diffusor	Lichtstrom	2.755 lm - 5.410 lm
Effizienz	bis 153,1 LL/CW		

Notfalldaten

Lumenleistung Notleuchte	390 lm	Notleuchten-Typ	Dauerlicht
Dauer der Notbeleuchtung	3 Stunden	Batterie	Nickel-Metallhydrid (NiMH)

Leistung

LED-Leistung	15 W - 33 W	Systemleistungsaufnahme	18 W - 37 W
--------------	-------------	-------------------------	-------------

LED-Eigenschaften

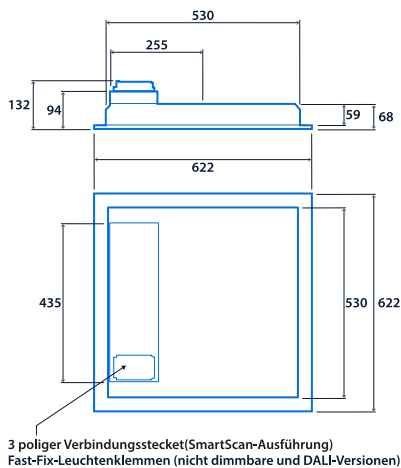
CRI	80+	Farbtemperatur	4000 K
Nennlebensdauer (Stunden)	100 K - L90/B10		

Konformität

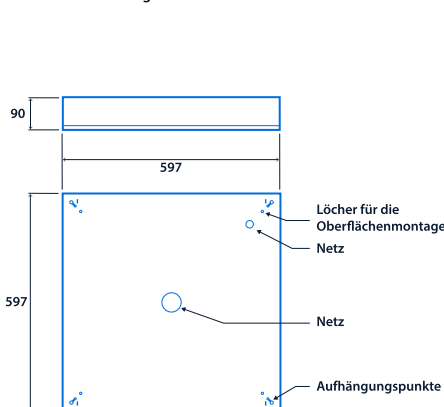
UKCA-Standard (Großbritannien)	Ja	CE	Ja
Energie-Effizienzklasse	Dieses Produkt enthält eine Lichtquelle der Energieeffizienzklasse B	Thermoplastische Bewertung	TP(a)
Einhaltung der Standards für drahtlose SmartScan-Geräte	EN 300 220-1 V2.4.1/ EN 301 489-3 V1.6.1. Thorlux Patentierte Wireless-Technologie – GB2575724		

Abmessungen

Einbauversion



Oberfläche/Aufhängen





View the
range



Die Informationen sind zum 22 Okt. 2024 korrekt, dürfen jedoch nicht als Garantie für die Leistung und/oder Eigenschaften einzelner Produkte ausgelegt werden. Wir behalten uns das Recht vor, Eigenschaften und Designs ohne vorherige Ankündigung