

Hochleistungs-Notleuchten für hohe/niedrige Räume

Wartungsfreie Notbeleuchtung mit hohem Lumen-Output zur Ausleuchtung von offenen Bereichen, Fluchtwegen oder markanten Punkten. Minimales Gehäuseprofil und wahlweise schmale oder breite Optik zur Verteilung des Lichts in die gewünschte Richtung. Einschnappbare Montagehalterungen aus Edelstahl für eine einfache Installation.

Anwendungsbereiche: Industrie, Lager, Logistikzentren, große Freiflächen, Sporthallen.

- Hochwertige Betriebsgeräte und LEDs, die für eine Lebensdauer von 100.000 Stunden ausgelegt sind
- Breite oder enge Verteilung
- Glatte, abwischbare Oberflächen, keine Staubfalle
- Dreistündiger, nicht gewarteter Betrieb
- Erfüllt die Lebensmittelproduktionsstandards IFS, HACCP und BRC
- Die SmartScan Funktechnologie macht die Verkabelung der Steuerung überflüssig. Ideal für die Nachrüstung



IP64

IK11

SMARTSCAN

Spezifikation

Montage	Aufbauleuchten	IP-Schutzart	IP64
IK-Schutzklasse	IK11		

Notfalldaten

Lumenleistung Notleuchte	1.095 lm - 1.150 lm	Notleuchten-Typ	reines Notlicht
Dauer der Notbeleuchtung	3 Stunden	Batterie	Nickel-Metallhydrid (NiMH)

Leistung

LED-Leistung	8 W
--------------	------------

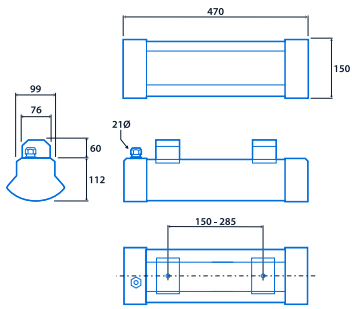
LED-Eigenschaften

Farbtemperatur	4000 K
----------------	---------------

Konformität

Ballwurfsicherheit	DIN EN 18032 Teil 3 und DIN VDE 0710 Teil 13	Einhaltung der Standards für drahtlose SmartScan-Geräte	EN 300 220-1 V2.4.1/ EN 301 489-3 V1.6.1. Thorlux Patentierte Wireless-Technologie – GB2575724
--------------------	---	---	---

Abmessungen



View the
range



Die Informationen sind zum 21. Nov. 2024 korrekt, dürfen jedoch nicht als Garantie für die Leistung und/oder Eigenschaften einzelner Produkte ausgelegt werden. Wir behalten uns das Recht vor, Eigenschaften und Designs ohne vorherige Ankündigung